

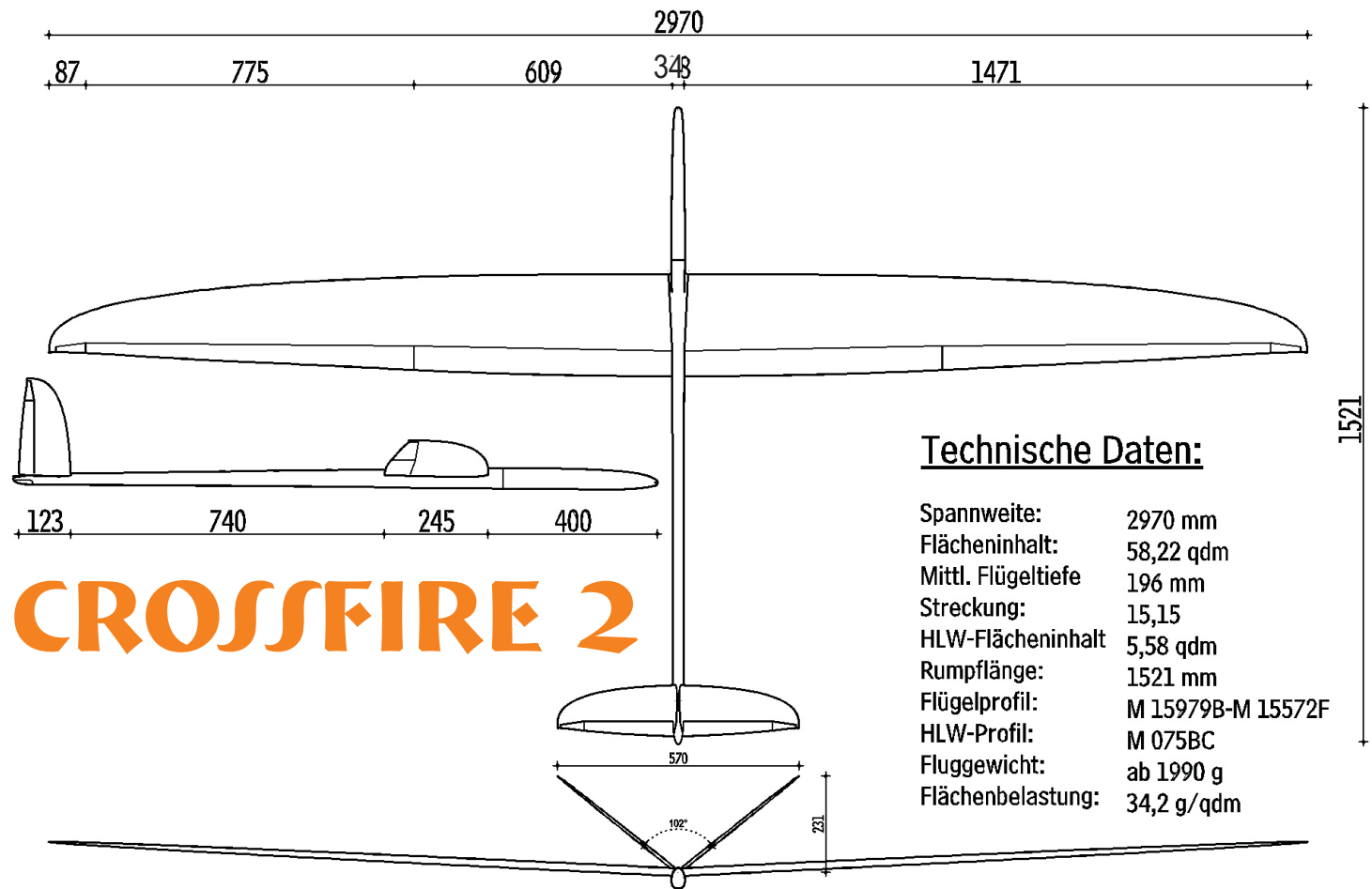
**Aer-O-Tec**  
*.flying beyond the limit.*



F3B F3F F3J Elektroflug  
 Großsegler Zubehör Service

[www.Aer-O-Tec.de](http://www.Aer-O-Tec.de)

# NEW for 2009



## CROSSFIRE 2

### Technische Daten:

Spannweite:	2970 mm
Flächeninhalt:	58,22 qdm
Mittl. Flügeltiefe	196 mm
Streckung:	15,15
HLW-Flächeninhalt	5,58 qdm
Rumpflänge:	1521 mm
Flügelprofil:	M 15979B-M 15572F
HLW-Profil:	M 075BC
Fluggewicht:	ab 1990 g
Flächenbelastung:	34,2 g/qdm

*New Hi-Tech-F3B-glider !*

*Successor of wellknown Crossfire F3B world champion modell!*

*2,97m span / 2-piece wing / nose cone / optimized airfoils !*

*2.4-friendly !*