

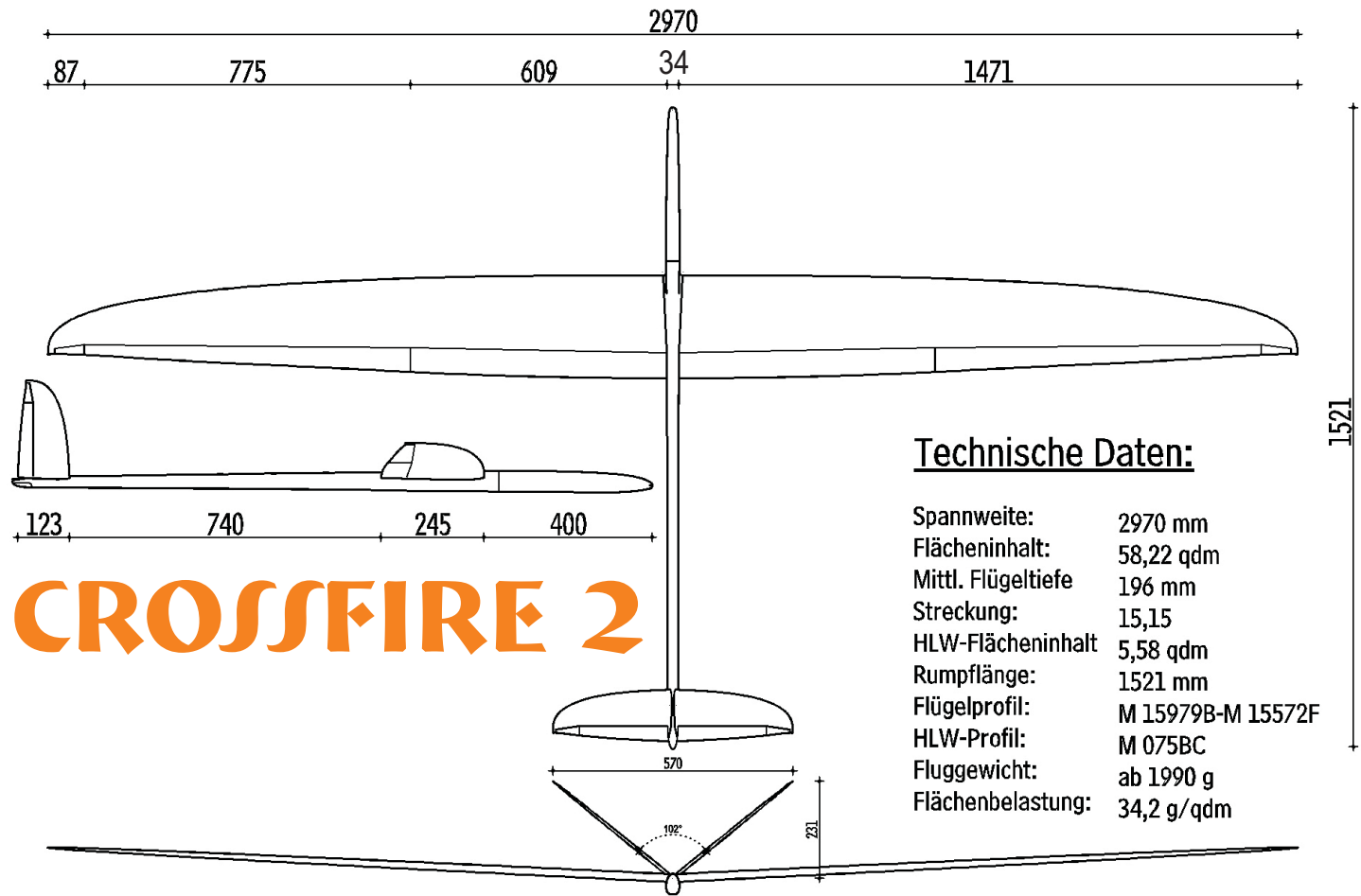
**Aer-O-Tec**  
*.flying beyond the limit.*



F3B F3F F3J Elektroflug  
 Großsegler Zubehör Service

[www.Aer-O-Tec.de](http://www.Aer-O-Tec.de)

# NEUHEIT 2009



## CROSSFIRE 2

### Technische Daten:

Spannweite:	2970 mm
Flächeninhalt:	58,22 qdm
Mittl. Flügeltiefe	196 mm
Streckung:	15,15
HLW-Flächeninhalt	5,58 qdm
Rumpflänge:	1521 mm
Flügelprofil:	M 15979B-M 15572F
HLW-Profil:	M 075BC
Fluggewicht:	ab 1990 g
Flächenbelastung:	34,2 g/qdm

*Der lang erwartete Nachfolger des erfolgreichen  
 Crossfire F3B und WM-Siegermodells !*

*Schneller-Höher-Weiter !*

*Neue Technologie und optimierte Aerodynamik !*

*Geeignet für 2.4 -Ghz !*